


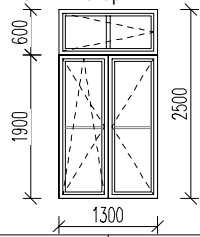
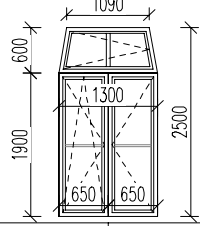
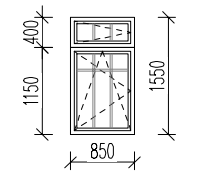
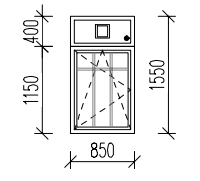
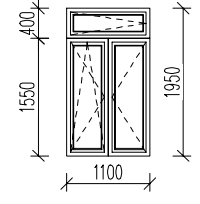


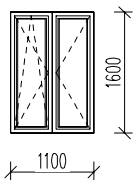
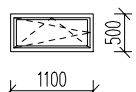

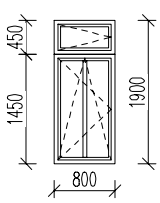
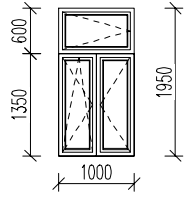
#### UPOZORNENIE

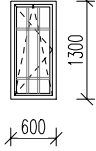
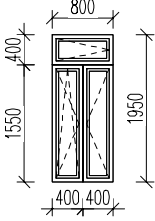
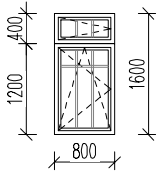
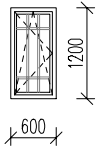
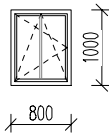
AKÉKO VEK ZMENY, DOPLNKY, PREKRESOVANIE ALEBO ROZMNOŽOVANIE TEJTO DOKUMENTÁCIE JE V ZMYSLE AUTORSKÉHO ZÁKONA BEZ SÚHLASU AUTORA NEPRÍPUSTNÉ! TENTO PROJEKT JE URČENÝ NA STAVEBNÉ POVOLENIE A NENAHRÁDZA REALIZAČNÚ DOKUMENTÁCIU!

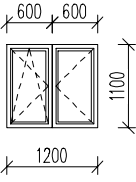
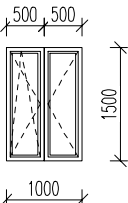
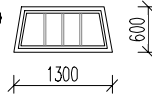
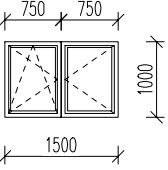
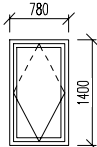
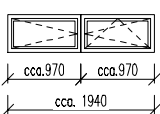
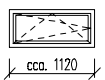
±0,000 m = podlaha vstupného podlažia je +1,325 m nad úrovňou chodníka v mieste hlavného vstupu do objektu

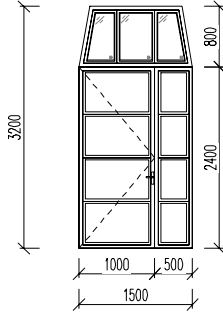
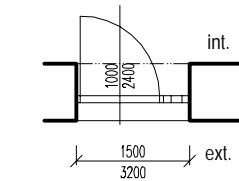
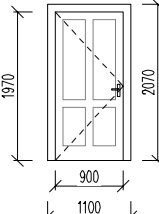
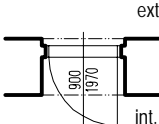
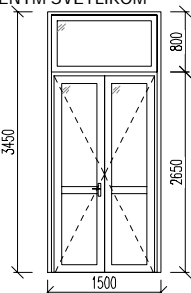
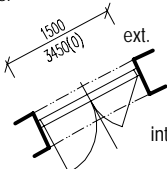
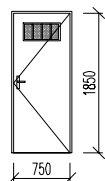
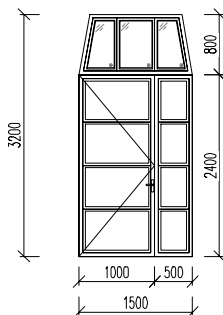
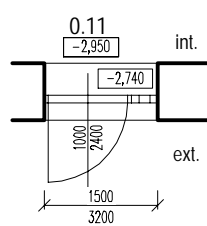
PROJEKT / <b>ZDRAVOTNÍK 21. STOROČIA - VZDELANOS NA MEDZINÁRODNEJ ÚROVNI - PROJEKTOVÁ DOKUMENTÁCIA</b>	SADA ČÍSLO / 1 2 3 4 5 6 7 8	
INVESTOR / STREDNÁ ZDRAVOTNÍCKA ŠKOLA, KUKUČINOVA 40, 041 37 KOŠICE	ZODPOVEDNÝ PROJEKTANT / Ing. arch. IGOR HRADSKÝ	
SO / <b>01 HLAVNÁ BUDOVA ŠKOLY</b>	HLAVNÝ PROJEKTANT / Ing. arch. IGOR HRADSKÝ	
OBSAH VÝKRESU / <b>VÝPIS OKIEN A DVERÍ</b>	AUTOR NÁVRHU / Ing. VERONIKA OLEJNÍKOVÁ Ing. ZUZANA OBORILOVÁ	
VÝKRES / 16 MIERKA / 1:100 FORMÁT / 5 x A4, 297 x 210 mm	PROFESIA / ASR STUPEŇ / DSP DÁTUM / 11/2023 REV.02 - 05/2026	
OON Design s.r.o., Slovenskej jednoty 48, 040 01 Košice	+421 911 586 911 oon@oondesign.sk	

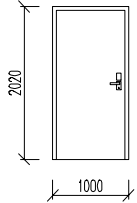
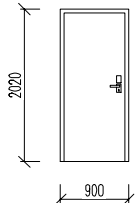
OZN.	POPIS SCHEMATICKE ZOBRAZENIE - POH AD Z EXTERIERU	PO ET KUSOV	ZASKLENIE	FARBA								
01	<p><b>PLASTOVÉ OKNO S IZOLÁCIJOU A TROJKRÍDLOVÉ</b> - TROJKRÍDLOVÉ HORNÉ KRÍDLO OTVÁRAVÉ, SPODNÉ DVE : OTVÁRAVÉ A OTVÁRAVO - SKLOPNÉ DEKORATÍVNE DELIACE PÁSIKY V STREDE KRÍDIEL - POD A EXISTUJÚCEHO OKNA CELOOBVODOVÉ BEZPEČNOSTNÉ KOVANIE /napr. WINKHAUS, resp. MAKO/</p> 	<table border="1"> <tr><td>1.PP</td><td>-</td></tr> <tr><td>1.NP</td><td>31</td></tr> <tr><td>2.NP</td><td>26</td></tr> <tr><td><b>Σ</b></td><td><b>57</b></td></tr> </table>	1.PP	-	1.NP	31	2.NP	26	<b>Σ</b>	<b>57</b>	<p>IZOLÁCIJOU A TROJKRÍDLOVÉ PRIEHLADNÉ <math>U_{ok,N} = 0,85 \text{ W/m}^2\text{K}</math> (maximálna hodnota !!!)</p>	BIELA
	1.PP	-										
1.NP	31											
2.NP	26											
<b>Σ</b>	<b>57</b>											
<p>ROZMER š/v (mm) 1300/2500</p>	<p>VÝŠKA PARAPETU: 950 mm</p> <p>SÚ AS OU DODÁVKY OKNA: - VNÚTORNÝ PARAPET: PLASTOVÁ DOSKA FARBA: BIELA, hr. 20 mm, VÝŠKA NOSA 40 mm - VONKAJŠÍ PARAPET: KLAMP. PRVOK - k1 - K U KA: PLASTOVÁ, FARBA: BIELA - TIENENIE: NIE (rieši po as realizácie) - SIE KY PROTI HMYZU: NIE (rieši po as realizácie) - PLOCHA 1 OKNA: 3,25 m<sup>2</sup></p>											
01a	<p><b>PLASTOVÉ OKNO S IZOLÁCIJOU A TROJKRÍDLOVÉ</b> - TROJKRÍDLOVÉ HORNÉ KRÍDLO OTVÁRAVÉ, SPODNÉ DVE : OTVÁRAVÉ A OTVÁRAVO - SKLOPNÉ DEKORATÍVNE DELIACE PÁSIKY V STREDE KRÍDIEL - POD A EXISTUJÚCEHO OKNA CELOOBVODOVÉ BEZPEČNOSTNÉ KOVANIE /napr. WINKHAUS, resp. MAKO/</p> <p>v priestoroch oboch schodísk</p> 	<table border="1"> <tr><td>1.PP</td><td>-</td></tr> <tr><td>1.NP</td><td>3</td></tr> <tr><td>2.NP</td><td>3</td></tr> <tr><td><b>Σ</b></td><td><b>6</b></td></tr> </table>	1.PP	-	1.NP	3	2.NP	3	<b>Σ</b>	<b>6</b>	<p>IZOLÁCIJOU A TROJKRÍDLOVÉ PRIEHLADNÉ <math>U_{ok,N} = 0,85 \text{ W/m}^2\text{K}</math> (maximálna hodnota !!!)</p>	BIELA
	1.PP	-										
1.NP	3											
2.NP	3											
<b>Σ</b>	<b>6</b>											
<p>ROZMER š/v (mm) 1300/2500</p>	<p>VÝŠKA PARAPETU: 1500, 2300, 3500 mm - SCHODISKO</p> <p>SÚ AS OU DODÁVKY OKNA: - VNÚTORNÝ PARAPET: PLASTOVÁ DOSKA FARBA: BIELA, hr. 20 mm, VÝŠKA NOSA 40 mm - VONKAJŠÍ PARAPET: KLAMP. PRVOK - k1 - K U KA: PLASTOVÁ, FARBA: BIELA - TIENENIE: NIE (rieši po as realizácie) - SIE KY PROTI HMYZU: NIE (rieši po as realizácie) - PLOCHA 1 OKNA: 3,19 m<sup>2</sup></p>											
02	<p><b>PLASTOVÉ OKNO S IZOLÁCIJOU A DVOJKRÍDLOVÉ</b> - DVOJKRÍDLOVÉ HORNÉ KRÍDLO OTVÁRAVÉ, SPODNÉ OTVÁRAVO - SKLOPNÉ OKENNÉ DEKORATÍVNE DELIACE PÁSIKY POD A EXISTUJÚCEHO OKNA CELOOBVODOVÉ BEZPEČNOSTNÉ KOVANIE /napr. WINKHAUS, resp. MAKO/</p> <p>v priestoroch WC 1.23, 1.24, 2.21, 2.22</p> 	<table border="1"> <tr><td>1.PP</td><td>-</td></tr> <tr><td>1.NP</td><td>2</td></tr> <tr><td>2.NP</td><td>2</td></tr> <tr><td><b>Σ</b></td><td><b>4</b></td></tr> </table>	1.PP	-	1.NP	2	2.NP	2	<b>Σ</b>	<b>4</b>	<p>IZOLÁCIJOU A DVOJKRÍDLOVÉ PRIEHLADNÉ <math>U_{ok,N} = 0,85 \text{ W/m}^2\text{K}</math> (maximálna hodnota !!!)</p>	BIELA
	1.PP	-										
1.NP	2											
2.NP	2											
<b>Σ</b>	<b>4</b>											
<p>ROZMER š/v (mm) 850/1550</p>	<p>VÝŠKA PARAPETU: 1850 mm</p> <p>SÚ AS OU DODÁVKY OKNA: - VNÚTORNÝ PARAPET: PLASTOVÁ DOSKA FARBA: BIELA, hr. 20 mm, VÝŠKA NOSA 40 mm - VONKAJŠÍ PARAPET: KLAMP. PRVOK - k5 - K U KA: PLASTOVÁ, FARBA: BIELA - TIENENIE: NIE (rieši po as realizácie) - SIE KY PROTI HMYZU: NIE - PLOCHA 1 OKNA: 1,32 m<sup>2</sup></p>											
02a	<p><b>PLASTOVÉ OKNO S IZOLÁCIJOU A DVOJKRÍDLOVÉ</b> - DVOJKRÍDLOVÉ SPODNÉ OTVÁRAVO - SKLOPNÉ, HORNÉ KRÍDLO BEZ ZASKLENIA PEVNÉ S VENTILÁTOROM OKENNÉ DEKORATÍVNE DELIACE PÁSIKY POD A EXISTUJÚCEHO OKNA CELOOBVODOVÉ BEZPEČNOSTNÉ KOVANIE /napr. WINKHAUS, resp. MAKO/</p> <p>v priestoroch WC 1.24, 2.22</p> 	<table border="1"> <tr><td>1.PP</td><td>-</td></tr> <tr><td>1.NP</td><td>1</td></tr> <tr><td>2.NP</td><td>1</td></tr> <tr><td><b>Σ</b></td><td><b>2</b></td></tr> </table>	1.PP	-	1.NP	1	2.NP	1	<b>Σ</b>	<b>2</b>	<p>IZOLÁCIJOU A DVOJKRÍDLOVÉ PRIEHLADNÉ <math>U_{ok,N} = 0,85 \text{ W/m}^2\text{K}</math> (maximálna hodnota !!!)</p>	BIELA
	1.PP	-										
1.NP	1											
2.NP	1											
<b>Σ</b>	<b>2</b>											
<p>ROZMER š/v (mm) 850/1550</p>	<p>VÝŠKA PARAPETU: 1850 mm</p> <p>SÚ AS OU DODÁVKY OKNA: - VNÚTORNÝ PARAPET: PLASTOVÁ DOSKA FARBA: BIELA, hr. 20 mm, VÝŠKA NOSA 40 mm - VONKAJŠÍ PARAPET: KLAMP. PRVOK - k5 - TIENENIE: NIE (rieši po as realizácie) - SIE KY PROTI HMYZU: NIE - PLOCHA 1 OKNA: 1,32 m<sup>2</sup></p>											
03	<p><b>PLASTOVÉ OKNO S IZOLÁCIJOU A TROJKRÍDLOVÉ</b> - TROJKRÍDLOVÉ HORNÉ KRÍDLO OTVÁRAVÉ, SPODNÉ DVE : OTVÁRAVÉ A OTVÁRAVO - SKLOPNÉ CELOOBVODOVÉ BEZPEČNOSTNÉ KOVANIE /napr. WINKHAUS, resp. MAKO/</p> <p>v chodbách 1.16, 2.11</p> 	<table border="1"> <tr><td>1.PP</td><td>-</td></tr> <tr><td>1.NP</td><td>2</td></tr> <tr><td>2.NP</td><td>2</td></tr> <tr><td><b>Σ</b></td><td><b>4</b></td></tr> </table>	1.PP	-	1.NP	2	2.NP	2	<b>Σ</b>	<b>4</b>	<p>IZOLÁCIJOU A TROJKRÍDLOVÉ PRIEHLADNÉ <math>U_{ok,N} = 0,85 \text{ W/m}^2\text{K}</math> (maximálna hodnota !!!)</p>	BIELA
	1.PP	-										
1.NP	2											
2.NP	2											
<b>Σ</b>	<b>4</b>											
<p>ROZMER š/v (mm) 1100/1950</p>	<p>VÝŠKA PARAPETU: 1500 mm</p> <p>SÚ AS OU DODÁVKY OKNA: - VNÚTORNÝ PARAPET: PLASTOVÁ DOSKA FARBA: BIELA, hr. 20 mm, VÝŠKA NOSA 40 mm - VONKAJŠÍ PARAPET: KLAMP. PRVOK - k3 - K U KA: PLASTOVÁ, FARBA: BIELA - TIENENIE: NIE (rieši po as realizácie) - SIE KY PROTI HMYZU: NIE (rieši po as realizácie) - PLOCHA 1 OKNA: 2,15 m<sup>2</sup></p>											

OZN.	POPIS SCHEMATICKE ZOBRAZENIE - POH AD Z EXTERIERU	PO ET KUSOV	ZASKLENIE	FARBA								
04	<b>PLASTOVÉ OKNO S IZOLÁCIJOU A DVOJKRÍDLOVÉ</b> OTVÁRAVÉ A OTVÁRAVO - SKLOPNÉ KRÍDLO CELOOBVODOVÉ BEZPEČNOSTNÉ KOVANIE /napr. WINKHAUS, resp. MAKO/	<table border="1"> <tr><td>1.PP</td><td>7</td></tr> <tr><td>1.NP</td><td>-</td></tr> <tr><td>2.NP</td><td>-</td></tr> <tr><td><b>Σ</b></td><td><b>7</b></td></tr> </table>	1.PP	7	1.NP	-	2.NP	-	<b>Σ</b>	<b>7</b>	IZOLÁCIJNÉ TROJSKLO (3 VĚRSTVY) PŘÍHEB A DNĚ $U_{ok,N} = 0,85 \text{ W/m}^2\text{K}$ (maximálna hodnota !!!)	BIELA
	1.PP	7										
1.NP	-											
2.NP	-											
<b>Σ</b>	<b>7</b>											
 <p>ROZMER š/v (mm) 1100/1600</p>	VÝŠKA PARAPETU: 900 mm SÚ AS OUBVODY OKNA: - VNÚTORNÝ PARAPET: PLASTOVÁ DOSKA FARBA: BIELA, hr. 20 mm, VÝŠKA NOSA 40 mm - VONKAJŠÍ PARAPET: KLAMP. PRVOK - k3 - K UŠKÁ: PLASTOVÁ, FARBA: BIELA - TIENENIE: NIE (rieši sa realizáciou) - SIE KY PROTI HMYZU: NIE (rieši sa realizáciou) - PLOCHA 1 OKNA: 1,76 m <sup>2</sup>											
05	<b>PLASTOVÉ OKNO S IZOLÁCIJOU A JEDNOKRÍDLOVÉ</b> , OTVÁRAVO - SKLOPNÉ CELOOBVODOVÉ BEZPEČNOSTNÉ KOVANIE /napr. WINKHAUS, resp. MAKO/	<table border="1"> <tr><td>1.PP</td><td>5</td></tr> <tr><td>1.NP</td><td>1</td></tr> <tr><td>2.NP</td><td>-</td></tr> <tr><td><b>Σ</b></td><td><b>6</b></td></tr> </table>	1.PP	5	1.NP	1	2.NP	-	<b>Σ</b>	<b>6</b>	IZOLÁCIJNÉ TROJSKLO (3 VĚRSTVY) PŘÍHEB A DNĚ $U_{ok,N} = 0,85 \text{ W/m}^2\text{K}$ (maximálna hodnota !!!)	BIELA
	1.PP	5										
1.NP	1											
2.NP	-											
<b>Σ</b>	<b>6</b>											
 <p>ROZMER š/v (mm) 1100/500</p>	VÝŠKA PARAPETU: 2000 mm SÚ AS OUBVODY OKNA: - VNÚTORNÝ PARAPET: PLASTOVÁ DOSKA FARBA: BIELA, hr. 20 mm, VÝŠKA NOSA 40 mm - VONKAJŠÍ PARAPET: KLAMP. PRVOK - k3 - K UŠKÁ: PLASTOVÁ, FARBA: BIELA - TIENENIE: NIE (rieši sa realizáciou) - SIE KY PROTI HMYZU: NIE (rieši sa realizáciou) - PLOCHA 1 OKNA: 0,55 m <sup>2</sup>											
05a	<b>PLASTOVÉ OKNO S IZOLÁCIJOU A JEDNOKRÍDLOVÉ</b> , OTVÁRAVO - SKLOPNÉ CELOOBVODOVÉ BEZPEČNOSTNÉ KOVANIE /napr. WINKHAUS, resp. MAKO/	<table border="1"> <tr><td>1.PP</td><td>1</td></tr> <tr><td>1.NP</td><td>-</td></tr> <tr><td>2.NP</td><td>-</td></tr> <tr><td><b>Σ</b></td><td><b>1</b></td></tr> </table>	1.PP	1	1.NP	-	2.NP	-	<b>Σ</b>	<b>1</b>	IZOLÁCIJNÉ TROJSKLO (3 VĚRSTVY) PŘÍHEB A DNĚ $U_{ok,N} = 0,85 \text{ W/m}^2\text{K}$ (maximálna hodnota !!!)	BIELA
	1.PP	1										
1.NP	-											
2.NP	-											
<b>Σ</b>	<b>1</b>											
v miestnosti 0.08  <p>ROZMER š/v (mm) 550/500</p>	VÝŠKA PARAPETU: 2000 mm SÚ AS OUBVODY OKNA: - VNÚTORNÝ PARAPET: PLASTOVÁ DOSKA FARBA: BIELA, hr. 20 mm, VÝŠKA NOSA 40 mm - VONKAJŠÍ PARAPET: KLAMP. PRVOK - k8 - K UŠKÁ: PLASTOVÁ, FARBA: BIELA - TIENENIE: NIE (rieši sa realizáciou) - SIE KY PROTI HMYZU: NIE (rieši sa realizáciou) - PLOCHA 1 OKNA: 0,55 m <sup>2</sup>											
06	<b>PLASTOVÉ OKNO S IZOLÁCIJOU A DVOJKRÍDLOVÉ</b> HORNÉ KRÍDLO OTVÁRAVÉ, SPODNÉ OTVÁRAVO - SKLOPNÉ CELOOBVODOVÉ BEZPEČNOSTNÉ KOVANIE /napr. WINKHAUS, resp. MAKO/	<table border="1"> <tr><td>1.PP</td><td>-</td></tr> <tr><td>1.NP</td><td>1</td></tr> <tr><td>2.NP</td><td>-</td></tr> <tr><td><b>Σ</b></td><td><b>1</b></td></tr> </table>	1.PP	-	1.NP	1	2.NP	-	<b>Σ</b>	<b>1</b>	IZOLÁCIJNÉ TROJSKLO (3 VĚRSTVY) PŘÍHEB A DNĚ $U_{ok,N} = 0,85 \text{ W/m}^2\text{K}$ (maximálna hodnota !!!)	BIELA
	1.PP	-										
1.NP	1											
2.NP	-											
<b>Σ</b>	<b>1</b>											
 <p>ROZMER š/v (mm) 800/1900</p>	VÝŠKA PARAPETU: 900 mm SÚ AS OUBVODY OKNA: - VNÚTORNÝ PARAPET: PLASTOVÁ DOSKA FARBA: BIELA, hr. 20 mm, VÝŠKA NOSA 40 mm - VONKAJŠÍ PARAPET: KLAMP. PRVOK - k6 - K UŠKÁ: PLASTOVÁ, FARBA: BIELA - TIENENIE: NIE (rieši sa realizáciou) - SIE KY PROTI HMYZU: NIE (rieši sa realizáciou) - PLOCHA 1 OKNA: 1,52 m <sup>2</sup>											
07	<b>PLASTOVÉ OKNO S IZOLÁCIJOU A TROJKRÍDLOVÉ</b> HORNÉ KRÍDLO OTVÁRAVÉ, SPODNÉ DVE : OTVÁRAVÉ A OTVÁRAVO - SKLOPNÉ CELOOBVODOVÉ BEZPEČNOSTNÉ KOVANIE /napr. WINKHAUS, resp. MAKO/	<table border="1"> <tr><td>1.PP</td><td>-</td></tr> <tr><td>1.NP</td><td>-</td></tr> <tr><td>2.NP</td><td>5</td></tr> <tr><td><b>Σ</b></td><td><b>5</b></td></tr> </table>	1.PP	-	1.NP	-	2.NP	5	<b>Σ</b>	<b>5</b>	IZOLÁCIJNÉ TROJSKLO (3 VĚRSTVY) PŘÍHEB A DNĚ $U_{ok,N} = 0,85 \text{ W/m}^2\text{K}$ (maximálna hodnota !!!)	BIELA
	1.PP	-										
1.NP	-											
2.NP	5											
<b>Σ</b>	<b>5</b>											
v miestnostiach 2.15, 2.16  <p>ROZMER š/v (mm) 1000/1950</p>	VÝŠKA PARAPETU: 900 mm SÚ AS OUBVODY OKNA: - VNÚTORNÝ PARAPET: PLASTOVÁ DOSKA FARBA: BIELA, hr. 20 mm, VÝŠKA NOSA 40 mm - VONKAJŠÍ PARAPET: KLAMP. PRVOK - k4 - K UŠKÁ: PLASTOVÁ, FARBA: BIELA - TIENENIE: NIE (rieši sa realizáciou) - SIE KY PROTI HMYZU: NIE (rieši sa realizáciou) - PLOCHA 1 OKNA: 1,95 m <sup>2</sup>											

OZN.	POPIS SCHEMATICKÉ ZOBRAZENIE - POH AD Z EXTERIÉRU	PO ET KUSOV	ZASKLENIE	FARBA								
08	<b>PLASTOVÉ OKNO S IZOLA NÝM TROJSKLOM</b> - JEDNOKRÍDLOVÉ, OTVÁRAVO - SKLOPNÉ OKENNÉ DEKORATÍVNE DELIACE PÁSIKY POD A EXISTUJÚCEHO OKNA CELOOBVODOVÉ BEZPE NOSTNÉ KOVANIE /napr. WINKHAUS, resp. MAKO/  v miestnostiach 1.20, 1.22, 2.14  	<table border="1"> <tr><td>1.PP</td><td>-</td></tr> <tr><td>1.NP</td><td>2</td></tr> <tr><td>2.NP</td><td>1</td></tr> <tr><td><b>Σ</b></td><td><b>3</b></td></tr> </table>	1.PP	-	1.NP	2	2.NP	1	<b>Σ</b>	<b>3</b>	IZOLA NÉ TROJSKLO ÍRE PRIEH ADNÉ $U_{ok,N} = 0,85 \text{ W/m}^2\text{K}$ (maximálna hodnota !!!)  VÝŠKA PARAPETU: 1200 mm	BIELA
		1.PP	-									
1.NP	2											
2.NP	1											
<b>Σ</b>	<b>3</b>											
ROZMER š/v (mm) 600/1300  SÚ AS OU DODÁVKY OKNA: - VNÚTORNÝ PARAPET: PLASTOVÁ DOSKA FARBA: BIELA, hr. 20 mm, VÝŠKA NOSA 80 mm - VONKAJŠÍ PARAPET: KLAMP. PRVOK - k7 - K U KA: PLASTOVÁ, FARBA: BIELA - TIENENIE: NIE (rieši po as realizácie) - SIE KY PROTI HMYZU: NIE (rieši po as realizácie) - PLOCHA 1 OKNA: 0,78 m <sup>2</sup>												
09	<b>PLASTOVÉ OKNO S IZOLA NÝM TROJSKLOM</b> - TROJKRÍDLOVÉ HORNÉ KRÍDLO OTVÁRAVÉ, SPODNÉ DVE : OTVÁRAVÉ A OTVÁRAVO - SKLOPNÉ CELOOBVODOVÉ BEZPE NOSTNÉ KOVANIE /napr. WINKHAUS, resp. MAKO/  v miestnostiach 2.12, 2.13, 2.15  	<table border="1"> <tr><td>1.PP</td><td>-</td></tr> <tr><td>1.NP</td><td>-</td></tr> <tr><td>2.NP</td><td>5</td></tr> <tr><td><b>Σ</b></td><td><b>5</b></td></tr> </table>	1.PP	-	1.NP	-	2.NP	5	<b>Σ</b>	<b>5</b>	IZOLA NÉ TROJSKLO ÍRE PRIEH ADNÉ $U_{ok,N} = 0,85 \text{ W/m}^2\text{K}$ (maximálna hodnota !!!)  VÝŠKA PARAPETU: 900 mm	BIELA
		1.PP	-									
1.NP	-											
2.NP	5											
<b>Σ</b>	<b>5</b>											
ROZMER š/v (mm) 800/1950  SÚ AS OU DODÁVKY OKNA: - VNÚTORNÝ PARAPET: PLASTOVÁ DOSKA FARBA: BIELA, hr. 20 mm, VÝŠKA NOSA 40 mm - VONKAJŠÍ PARAPET: KLAMP. PRVOK - k6 - K U KA: PLASTOVÁ, FARBA: BIELA - TIENENIE: NIE (rieši po as realizácie) - SIE KY PROTI HMYZU: NIE (rieši po as realizácie) - PLOCHA 1 OKNA: 1,56 m <sup>2</sup>												
010	<b>PLASTOVÉ OKNO S IZOLA NÝM TROJSKLOM</b> - DVOJKRÍDLOVÉ HORNÉ KRÍDLO OTVÁRAVÉ, SPODNÉ OTVÁRAVO - SKLOPNÉ OKENNÉ DEKORATÍVNE DELIACE PÁSIKY POD A EXISTUJÚCEHO OKNA CELOOBVODOVÉ BEZPE NOSTNÉ KOVANIE /napr. WINKHAUS, resp. MAKO/  v miestnostiach 1.18, 1.19  	<table border="1"> <tr><td>1.PP</td><td>-</td></tr> <tr><td>1.NP</td><td>3</td></tr> <tr><td>2.NP</td><td>-</td></tr> <tr><td><b>Σ</b></td><td><b>3</b></td></tr> </table>	1.PP	-	1.NP	3	2.NP	-	<b>Σ</b>	<b>3</b>	IZOLA NÉ TROJSKLO ÍRE PRIEH ADNÉ $U_{ok,N} = 0,85 \text{ W/m}^2\text{K}$ (maximálna hodnota !!!)  VÝŠKA PARAPETU: 950 mm	BIELA
		1.PP	-									
1.NP	3											
2.NP	-											
<b>Σ</b>	<b>3</b>											
ROZMER š/v (mm) 800/1600  SÚ AS OU DODÁVKY OKNA: - VNÚTORNÝ PARAPET: PLASTOVÁ DOSKA FARBA: BIELA, hr. 20 mm, VÝŠKA NOSA 40 mm - VONKAJŠÍ PARAPET: KLAMP. PRVOK - k6 - K U KA: PLASTOVÁ, FARBA: BIELA - TIENENIE: NIE (rieši po as realizácie) - SIE KY PROTI HMYZU: NIE (rieši po as realizácie) - PLOCHA 1 OKNA: 1,28 m <sup>2</sup>												
011	<b>PLASTOVÉ OKNO S IZOLA NÝM TROJSKLOM</b> - JEDNOKRÍDLOVÉ, OTVÁRAVO - SKLOPNÉ OKENNÉ DEKORATÍVNE DELIACE PÁSIKY POD A EXISTUJÚCEHO OKNA CELOOBVODOVÉ BEZPE NOSTNÉ KOVANIE /napr. WINKHAUS, resp. MAKO/  v miestnosti 0.19  	<table border="1"> <tr><td>1.PP</td><td>1</td></tr> <tr><td>1.NP</td><td>-</td></tr> <tr><td>2.NP</td><td>-</td></tr> <tr><td><b>Σ</b></td><td><b>1</b></td></tr> </table>	1.PP	1	1.NP	-	2.NP	-	<b>Σ</b>	<b>1</b>	IZOLA NÉ TROJSKLO ÍRE PRIEH ADNÉ $U_{ok,N} = 0,85 \text{ W/m}^2\text{K}$ (maximálna hodnota !!!)  VÝŠKA PARAPETU: 1200 mm	BIELA
		1.PP	1									
1.NP	-											
2.NP	-											
<b>Σ</b>	<b>1</b>											
ROZMER š/v (mm) 600/1200  SÚ AS OU DODÁVKY OKNA: - VNÚTORNÝ PARAPET: PLASTOVÁ DOSKA FARBA: BIELA, hr. 20 mm, VÝŠKA NOSA 40 mm - VONKAJŠÍ PARAPET: KLAMP. PRVOK - k7 - K U KA: PLASTOVÁ, FARBA: BIELA - TIENENIE: NIE (rieši po as realizácie) - SIE KY PROTI HMYZU: NIE (rieši po as realizácie) - PLOCHA 1 OKNA: 0,72 m <sup>2</sup>												
012	<b>PLASTOVÉ OKNO S IZOLA NÝM TROJSKLOM</b> - JEDNOKRÍDLOVÉ, OTVÁRAVO - SKLOPNÉ OKENNÉ DEKORATÍVNE DELIACE PÁSIKY POD A EXISTUJÚCEHO OKNA CELOOBVODOVÉ BEZPE NOSTNÉ KOVANIE /napr. WINKHAUS, resp. MAKO/  v miestnosti 0.18  	<table border="1"> <tr><td>1.PP</td><td>1</td></tr> <tr><td>1.NP</td><td>-</td></tr> <tr><td>2.NP</td><td>-</td></tr> <tr><td><b>Σ</b></td><td><b>1</b></td></tr> </table>	1.PP	1	1.NP	-	2.NP	-	<b>Σ</b>	<b>1</b>	IZOLA NÉ TROJSKLO ÍRE PRIEH ADNÉ $U_{ok,N} = 0,85 \text{ W/m}^2\text{K}$ (maximálna hodnota !!!)  VÝŠKA PARAPETU: 1500 mm	BIELA
		1.PP	1									
1.NP	-											
2.NP	-											
<b>Σ</b>	<b>1</b>											
ROZMER š/v (mm) 800/1000  SÚ AS OU DODÁVKY OKNA: - VNÚTORNÝ PARAPET: PLASTOVÁ DOSKA FARBA: BIELA, hr. 20 mm, VÝŠKA NOSA 40 mm - VONKAJŠÍ PARAPET: KLAMP. PRVOK - k6 - K U KA: PLASTOVÁ, FARBA: BIELA - TIENENIE: NIE (rieši po as realizácie) - SIE KY PROTI HMYZU: NIE (rieši po as realizácie) - PLOCHA 1 OKNA: 0,8 m <sup>2</sup>												

OZN.	POPIS SCHEMATICKE ZOBRAZENIE - POH AD Z EXTERIERU	PO ET KUSOV	ZASKLENIE	FARBA
O13	<b>PLASTOVÉ OKNO S IZOLA NÝM TROJSKLOM</b> - DVOJKRÍDLOVÉ OTVÁRAVÉ A OTVÁRAVO - SKLOPNÉ KRÍDLO CELOOBVODOVÉ BEZPE NOSTNÉ KOVANIE /napr. WINKHAUS, resp. MAKO/ 	1.PP 3 1.NP - 2.NP - Σ 3	IZOLA NÉ TROJSKLO ÍRE PRIEH ADNÉ $U_{ok,N} = 0,85 \text{ W/m}^2\text{K}$ (maximálna hodnota !!!) VÝŠKA PARAPETU: 900 mm	BIELA
	v miestnosti 0.03, 0.04 ROZMER š/v (mm) 1200/1100	SÚ AS OU DODÁVKY OKNA: - VNÚTORNÝ PARAPET: PLASTOVÁ DOSKA FARBA: BIELA, hr. 20 mm, VÝŠKA NOSA 40 mm - VONKAJŠÍ PARAPET: KLAMP. PRVOK - k2 - TIENENIE: NIE - SIE KY PROTI HMYZU: NIE - PLOCHA 1 OKNA: 1,32 m <sup>2</sup>		
O14	<b>PLASTOVÉ OKNO S IZOLA NÝM TROJSKLOM</b> - DVOJKRÍDLOVÉ OTVÁRAVÉ A OTVÁRAVO - SKLOPNÉ KRÍDLO CELOOBVODOVÉ BEZPE NOSTNÉ KOVANIE /napr. WINKHAUS, resp. MAKO/ 	1.PP 1 1.NP - 2.NP - Σ 1	IZOLA NÉ TROJSKLO ÍRE PRIEH ADNÉ $U_{ok,N} = 0,85 \text{ W/m}^2\text{K}$ (maximálna hodnota !!!) VÝŠKA PARAPETU: 900 mm	BIELA
	v miestnosti 0.16 ROZMER š/v (mm) 1000/1500	SÚ AS OU DODÁVKY OKNA: - VNÚTORNÝ PARAPET: PLASTOVÁ DOSKA FARBA: BIELA, hr. 20 mm, VÝŠKA NOSA 40 mm - VONKAJŠÍ PARAPET: KLAMP. PRVOK - k4 - TIENENIE: NIE - SIE KY PROTI HMYZU: NIE - PLOCHA 1 OKNA: 1,5 m <sup>2</sup>		
O15	<b>PLASTOVÉ OKNO S IZOLA NÝM TROJSKLOM</b> - PEVNÉ OKENNÉ DEKORATÍVNE DELIACE PÁSIKY POD A EXISTUJÚCEHO OKNA 	1.PP - 1.NP - 2.NP 2 Σ 2	IZOLA NÉ TROJSKLO ÍRE PRIEH ADNÉ $U_{ok,N} = 0,85 \text{ W/m}^2\text{K}$ (maximálna hodnota !!!) VÝŠKA PARAPETU: 900 mm	BIELA
	hlavné schodisko 2.08 ROZMER š/v (mm) 1300/600	SÚ AS OU DODÁVKY OKNA: - VNÚTORNÝ PARAPET: PLASTOVÁ DOSKA FARBA: BIELA, hr. 20 mm, VÝŠKA NOSA 40 mm - VONKAJŠÍ PARAPET: KLAMPIARSKY PRVOK - k1 - K U KA: PLASTOVÁ, FARBA: BIELA - TIENENIE: NIE - SIE KY PROTI HMYZU: NIE - PLOCHA 1 OKNA: 0,72 m <sup>2</sup>		
O16	<b>PLASTOVÉ OKNO S IZOLA NÝM TROJSKLOM</b> - DVOJKRÍDLOVÉ, OTVÁRAVÉ A OTVÁRAVO - SKLOPNÉ KRÍDLO, CELOOBVODOVÉ BEZPE NOSTNÉ KOVANIE 	1.PP - 1.NP - 2.NP 1 Σ 1	IZOLA NÉ TROJSKLO ÍRE PRIEH ADNÉ $U_{ok,N} = 0,85 \text{ W/m}^2\text{K}$ (maximálna hodnota !!!) VÝŠKA PARAPETU: 900 mm	BIELA
	ved ajsie schodisko 3.01 ROZMER š/v (mm) 1500/1000	SÚ AS OU DODÁVKY OKNA: - VNÚTORNÝ PARAPET: PLASTOVÁ DOSKA FARBA: BIELA, hr. 20 mm, VÝŠKA NOSA 40 mm - VONKAJŠÍ PARAPET: KLAMP. PRVOK k9 - K U KA: PLASTOVÁ, FARBA: BIELA - TIENENIE: NIE - SIE KY PROTI HMYZU: NIE - PLOCHA 1 OKNA: 1,5 m <sup>2</sup>		
SO	<b>STREŠNÉ DREVENÉ OKNO KYVNÉ S IZOLA NÝM TROJSKLOM</b> SO SPODNÝM OVLÁDANÍM rozmer 78 x 140 cm - 22 ks., napr. Velux GLL 1061B/1064B-MK08 alebo ekvivalent			
R01	<b>REVÍZNY OTVOR - STREŠNÝ VÝLEZ</b> PRE NEIZOLOVANÉ NEOBYTNÉ PODKROVIE rozmer 486 x 756 mm - 7 ks., napr. VELUX GVT S OTVOROM alebo ekvivalent			
S.V.	<b>STREŠNÝ VÝLEZ</b> , min. ve kos 800x1200 mm - 1 ks.			
SV1	<b>DREVENÉ OKNO S IZOLA NÝM TROJSKLOM V STREŠNOM VIKIERI</b> DVOJKRÍDLOVÉ V TEPELNE IZOLOVANOM OBYTNOM PODKROVÍ JEDNO KRÍDLO OTVÁRAVO-SKLOPNÉ, JEDNO OTVÁRAVÉ - 1 ks.			
SV2	<b>DREVENÉ OKNO S IZOLA NÝM TROJSKLOM V STREŠNOM VIKIERI</b> , JEDNOKRÍDLOVÉ V TEPELNE IZOLOVANOM OBYTNOM PODKROVÍ JEDNO OTVÁRAVO-SKLOPNÉ KRÍDLO, ROZMERY PREMERA PRIAMO NA STAVBE - 2 ks.			
		  	ROZMERY PREMERA PRIAMO NA STAVBE !	

OZN.	POPIS SCHÉMATICKÉ ZOBRAZENIE - POH AD Z EXTERIÉRU	ROZMER š/v (mm)	PO ET KUSOV	ZASKLENIE	POVRCHOVÁ ÚPRAVA									
De 1	<p><b>EXTERIÉROVÉ PLASTOVÉ DVERE</b> PLNÉ DVOJKRÍDLOVÉ S PEVNÝM PRESKLENÝM SVETLÍKOM ZLOŽENÝM Z TROCH ASTÍ</p>  <p>pôdorys:</p> 	1000/2400	<table border="1"> <tr> <td>1.PP</td> <td>P</td> <td>-</td> </tr> <tr> <td>1.NP</td> <td>P</td> <td>2</td> </tr> <tr> <td colspan="3" style="text-align: center;">2</td> </tr> </table>	1.PP	P	-	1.NP	P	2	2			<p>IZOLA NÉ TROJSKLO, ÍRE PRIEHDNÉ <math>U_{ok,N}=0,85 \text{ W/m}^2\text{K}</math> (max. hodnota !!!)</p>	<p>ext : SVETLOHNEDÁ FARBA DREVA int : BIELA FARBA</p>
1.PP	P	-												
1.NP	P	2												
2														
<p>SÚ AS OU DODÁVKY DVERÍ:</p> <ul style="list-style-type: none"> <li>- K U KA: KOVOVÁ</li> <li>- ZÁMOK: BEZPE NOSTNÝ</li> <li>- KOVANIE: CELOOBVODOVÉ BEZPE NOSTNÉ KOVANIE</li> <li>- PRAH: S PRERUŠENÍM TEPELNÉHO MOSTA</li> <li>- OTVÁRAVÉ DOVNÚTRA</li> <li>- PLOCHA 1 DVERÍ : 4,7 m<sup>2</sup></li> </ul> <p><b>- VÝMENA PŮVODNÝCH DVERÍ ZA NOVÉ - POTREBNÉ PREMERA ROZMERY EXISTUJÚCEHO OTVORU!!!</b></p>														
De 2	<p><b>EXTERIÉROVÉ PLASTOVÉ DVERE</b> PLNÉ JEDNOKRÍDLOVÉ OTVÁRAVÉ DOVNÚTRA</p> <p>v chodbách 0.01, 0.02</p>  <p>pôdorys:</p> 	900/1970	<table border="1"> <tr> <td>1.PP</td> <td>P</td> <td>2</td> </tr> <tr> <td>1.NP</td> <td>P</td> <td>-</td> </tr> <tr> <td colspan="3" style="text-align: center;">2</td> </tr> </table>	1.PP	P	2	1.NP	P	-	2			<p>BEZ ZASKLENIA</p>	<p>ext : SVETLOHNEDÁ FARBA DREVA int : BIELA FARBA</p>
1.PP	P	2												
1.NP	P	-												
2														
<p>SÚ AS OU DODÁVKY DVERÍ:</p> <ul style="list-style-type: none"> <li>- K U KA: KOVOVÁ</li> <li>- ZÁMOK: BEZPE NOSTNÝ</li> <li>- KOVANIE: CELOOBVODOVÉ BEZPE NOSTNÉ KOVANIE</li> <li>- PRAH: S PRERUŠENÍM TEPELNÉHO MOSTA</li> <li>- PLOCHA 1 DVERÍ : 1,77 m<sup>2</sup></li> </ul>														
De 3	<p><b>EXTERIÉROVÉ PLASTOVÉ DVERE</b> IASTO NE PRESKLENÉ DVOJKRÍDLOVÉ S PEVNÝM PRESKLENÝM SVETLÍKOM</p> <p>v chodbe 1.02</p>  <p>pôdorys:</p> 	1400/2600	<table border="1"> <tr> <td>1.NP</td> <td></td> <td>2</td> </tr> <tr> <td>ST. OTVOR</td> <td></td> <td></td> </tr> <tr> <td colspan="3" style="text-align: center;">1500/3450</td> </tr> </table>	1.NP		2	ST. OTVOR			1500/3450			<p>IZOL.TROJSKLO, PRIEHDNÉ <math>U_{ok,N}=0,85 \text{ W/m}^2\text{K}</math> (max. hodnota !!!)</p>	<p>ext : SVETLOHNEDÁ FARBA DREVA int : BIELA FARBA</p>
1.NP		2												
ST. OTVOR														
1500/3450														
<p>SÚ AS OU DODÁVKY DVERÍ:</p> <ul style="list-style-type: none"> <li>- K U KA: KOVOVÁ</li> <li>- ZÁMOK: BEZPE NOSTNÝ</li> <li>- KOVANIE: CELOOBVODOVÉ BEZPE NOSTNÉ KOVANIE</li> <li>- PRAH: S PRERUŠENÍM TEPELNÉHO MOSTA</li> <li>- OTVÁRAVÉ SMEROM DOVNÚTRA</li> <li>- PLOCHA 1 DVERÍ : 5,17 m<sup>2</sup></li> </ul>														
De 4	<p><b>EXTERIÉROVÉ KOVOVÉ DVERE</b> PLNÉ JEDNOKRÍDLOVÉ V HORNEJ ASTI ZAMREŽOVANÉ LENENÉ OKNO OTVÁRAVÉ SMEROM VON</p> <p>V ZÁHRADNOM SKLADE POD VONKAJŠÍM SCHODISKOM</p> 	750/1850	<table border="1"> <tr> <td>1.PP</td> <td>P</td> <td>1</td> </tr> <tr> <td>1.NP</td> <td>P</td> <td>-</td> </tr> <tr> <td colspan="3" style="text-align: center;">1</td> </tr> </table>	1.PP	P	1	1.NP	P	-	1			<p>BEZ ZASKLENIA</p>	<p>BIELA FARBA</p>
1.PP	P	1												
1.NP	P	-												
1														
<p>SÚ AS OU DODÁVKY DVERÍ:</p> <ul style="list-style-type: none"> <li>- K U KA: KOVOVÁ, ZÁMOK: BEZPE NOSTNÝ</li> <li>- PLOCHA 1 DVERÍ : 1,4 m<sup>2</sup></li> </ul>														
De 5	<p><b>EXTERIÉROVÉ PLASTOVÉ DVERE</b> PLNÉ DVOJKRÍDLOVÉ S PEVNÝM PRESKLENÝM SVETLÍKOM ZLOŽENÝM Z TROCH ASTÍ</p>  <p>pôdorys:</p> 	1000/2400	<table border="1"> <tr> <td>1.PP</td> <td>P</td> <td>-</td> </tr> <tr> <td>1.NP</td> <td>P</td> <td>-</td> </tr> <tr> <td colspan="3" style="text-align: center;">1</td> </tr> </table>	1.PP	P	-	1.NP	P	-	1			<p>IZOLA NÉ TROJSKLO, ÍRE PRIEHDNÉ <math>U_{ok,N}=0,85 \text{ W/m}^2\text{K}</math> (max. hodnota !!!)</p>	<p>ext : SVETLOHNEDÁ FARBA DREVA int : BIELA FARBA</p>
1.PP	P	-												
1.NP	P	-												
1														
<p>SÚ AS OU DODÁVKY DVERÍ:</p> <ul style="list-style-type: none"> <li>- K U KA: KOVOVÁ</li> <li>- ZÁMOK: BEZPE NOSTNÝ</li> <li>- KOVANIE: CELOOBVODOVÉ BEZPE NOSTNÉ KOVANIE</li> <li>- PRAH: S PRERUŠENÍM TEPELNÉHO MOSTA</li> <li>- OTVÁRAVÉ SMEROM VON - požiadavka PBS</li> <li>- PLOCHA 1 DVERÍ : 4,7 m<sup>2</sup></li> </ul>														

OZN.	POPIS SCHEMATICKE ZOBRAZENIE - POH AD Z EXTERIERU	ROZMER š/v (mm)	PO ET KUSOV	ZASKLENIE	POVRCHOVÁ ÚPRAVA																																																
Ds1	<p><b>INTERIÉROVÉ DVERE S ELEKTRONICKÝM SYSTÉMOM OTVÁRANIA DVERÍ /napr. GEZE/</b> JEDNOKRÍDLOVÉ, PLNÉ, SO SAMOZATVÁRACÍM ZÁMKOM</p>  <p>Pozn.: Zámky majú protipožiarnu a bezpečnostnú certifikáciu</p>	<table border="1"> <tr> <td>900/1970</td> <td>1.PP</td> <td>P</td> <td>1</td> </tr> <tr> <td></td> <td></td> <td></td> <td>-</td> </tr> <tr> <td rowspan="2">STAVEBNÝ OTVOR 1000/2020</td> <td>1.NP</td> <td>P</td> <td>4</td> </tr> <tr> <td></td> <td></td> <td>3</td> </tr> <tr> <td></td> <td>2.NP</td> <td>P</td> <td>6</td> </tr> <tr> <td></td> <td></td> <td></td> <td>3</td> </tr> <tr> <td>PLOCHA 2,02 m<sup>2</sup></td> <td><b>Σ</b></td> <td></td> <td>17</td> </tr> </table>	900/1970	1.PP	P	1				-	STAVEBNÝ OTVOR 1000/2020	1.NP	P	4			3		2.NP	P	6				3	PLOCHA 2,02 m <sup>2</sup>	<b>Σ</b>		17	<table border="1"> <tr> <td></td> <td>P</td> <td>1</td> </tr> <tr> <td></td> <td></td> <td>-</td> </tr> <tr> <td></td> <td>P</td> <td>4</td> </tr> <tr> <td></td> <td></td> <td>3</td> </tr> <tr> <td></td> <td>P</td> <td>6</td> </tr> <tr> <td></td> <td></td> <td>3</td> </tr> <tr> <td></td> <td><b>Σ</b></td> <td>17</td> </tr> </table>		P	1			-		P	4			3		P	6			3		<b>Σ</b>	17	<p>BEZ ZASKLENIA</p>	<p>CLP LAMINÁT FARBA: UR Í INVESTOR</p>
900/1970	1.PP	P	1																																																		
			-																																																		
STAVEBNÝ OTVOR 1000/2020	1.NP	P	4																																																		
			3																																																		
	2.NP	P	6																																																		
			3																																																		
PLOCHA 2,02 m <sup>2</sup>	<b>Σ</b>		17																																																		
	P	1																																																			
		-																																																			
	P	4																																																			
		3																																																			
	P	6																																																			
		3																																																			
	<b>Σ</b>	17																																																			
Ds2	<p><b>INTERIÉROVÉ DVERE S ELEKTRONICKÝM SYSTÉMOM OTVÁRANIA DVERÍ /napr. GEZE/</b> JEDNOKRÍDLOVÉ, PLNÉ, SO SAMOZATVÁRACÍM ZÁMKOM</p> 	<table border="1"> <tr> <td>800/1970</td> <td>1.PP</td> <td>P</td> <td>2</td> </tr> <tr> <td></td> <td></td> <td></td> <td>-</td> </tr> <tr> <td rowspan="2">STAVEBNÝ OTVOR 900/2020</td> <td>1.NP</td> <td>P</td> <td>-</td> </tr> <tr> <td></td> <td></td> <td>-</td> </tr> <tr> <td></td> <td>2.NP</td> <td>P</td> <td>1</td> </tr> <tr> <td></td> <td></td> <td></td> <td>2</td> </tr> <tr> <td>PLOCHA 1,81 m<sup>2</sup></td> <td><b>Σ</b></td> <td></td> <td>5</td> </tr> </table>	800/1970	1.PP	P	2				-	STAVEBNÝ OTVOR 900/2020	1.NP	P	-			-		2.NP	P	1				2	PLOCHA 1,81 m <sup>2</sup>	<b>Σ</b>		5	<table border="1"> <tr> <td></td> <td>P</td> <td>2</td> </tr> <tr> <td></td> <td></td> <td>-</td> </tr> <tr> <td></td> <td>P</td> <td>-</td> </tr> <tr> <td></td> <td></td> <td>-</td> </tr> <tr> <td></td> <td>P</td> <td>1</td> </tr> <tr> <td></td> <td></td> <td>2</td> </tr> <tr> <td></td> <td><b>Σ</b></td> <td>5</td> </tr> </table>		P	2			-		P	-			-		P	1			2		<b>Σ</b>	5	<p>BEZ ZASKLENIA</p>	<p>CLP LAMINÁT FARBA: UR Í INVESTOR</p>
800/1970	1.PP	P	2																																																		
			-																																																		
STAVEBNÝ OTVOR 900/2020	1.NP	P	-																																																		
			-																																																		
	2.NP	P	1																																																		
			2																																																		
PLOCHA 1,81 m <sup>2</sup>	<b>Σ</b>		5																																																		
	P	2																																																			
		-																																																			
	P	-																																																			
		-																																																			
	P	1																																																			
		2																																																			
	<b>Σ</b>	5																																																			
Dix	<p><b>INTERIÉROVÉ DVERE</b> JEDNOKRÍDLOVÉ, PLNÉ, OTVÁRAVÉ</p> <p>Po demontovaní exist. dverí dôkladne premera rozmery otvorov, nové dvere + zárubne vyrába pod a aktuálnych rozmerov otvorov!</p> <p>D1 - rozmer 900x1970 - 11 ks. D2 - rozmer 800x1970 - 11 ks. D3 - rozmer 600x1970 - 2 ks. (miestnosti 1.26, 2.14) D4 - rozmer 800x1970 - 3 ks. (nové dvere v podkroví)</p>			<p>BEZ ZASKLENIA</p> <p>CLP LAMINÁT FARBA: UR Í INVESTOR</p>																																																	
Dpx	<p><b>INTERIÉROVÉ DVERE , PROTIPOŽIARNE</b> JEDNOKRÍDLOVÉ, PLNÉ, OTVÁRAVÉ</p> <p>Po demontovaní exist. dverí dôkladne premera rozmery otvorov, nové dvere + zárubne vyrába pod a aktuálnych rozmerov otvorov!</p> <p>Dp1 - rozmer 900x1970 - 1 ks. (chodba 0.01) Dp2 - rozmer 800x1970 - 2 ks. (chodby 1.16, 2.11) Dp3 - rozmer 800x1970 - 2 ks. (podkrovie 3.03, 3.04)</p>			<p>BEZ ZASKLENIA</p> <p>SÚ AS OU DODÁVKY DVERÍ: - ZÁRUB A: OCE OVÁ , FARBA: UR Í INVESTOR - PÁNTY: 3 ks - PREVEDENIE: K U KA/K U KA - PRAH: BEZ PRAHU - ZÁMOK: DÓZICKÝ</p>																																																	