

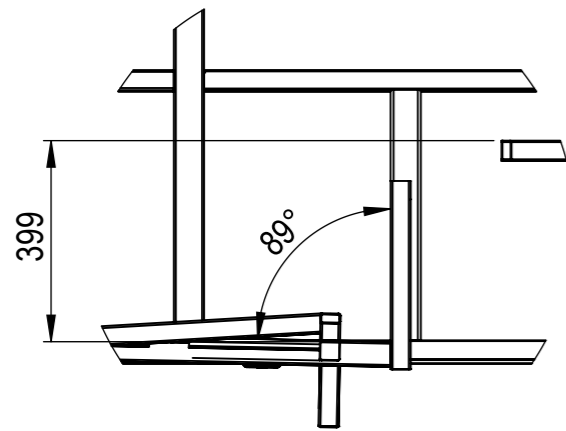
MĚŘÍTKO 1 : 50

Firma Rosero-P s.r.o. si vyhradzuje právo na tento výkres. Výkres nemůže být kopírovaný a ni poskytnutý třetím osobám. Company Rosero-P s.r.o. reserve all rights for this drawing. The drawing may neither be copied nor passed on to any third person.

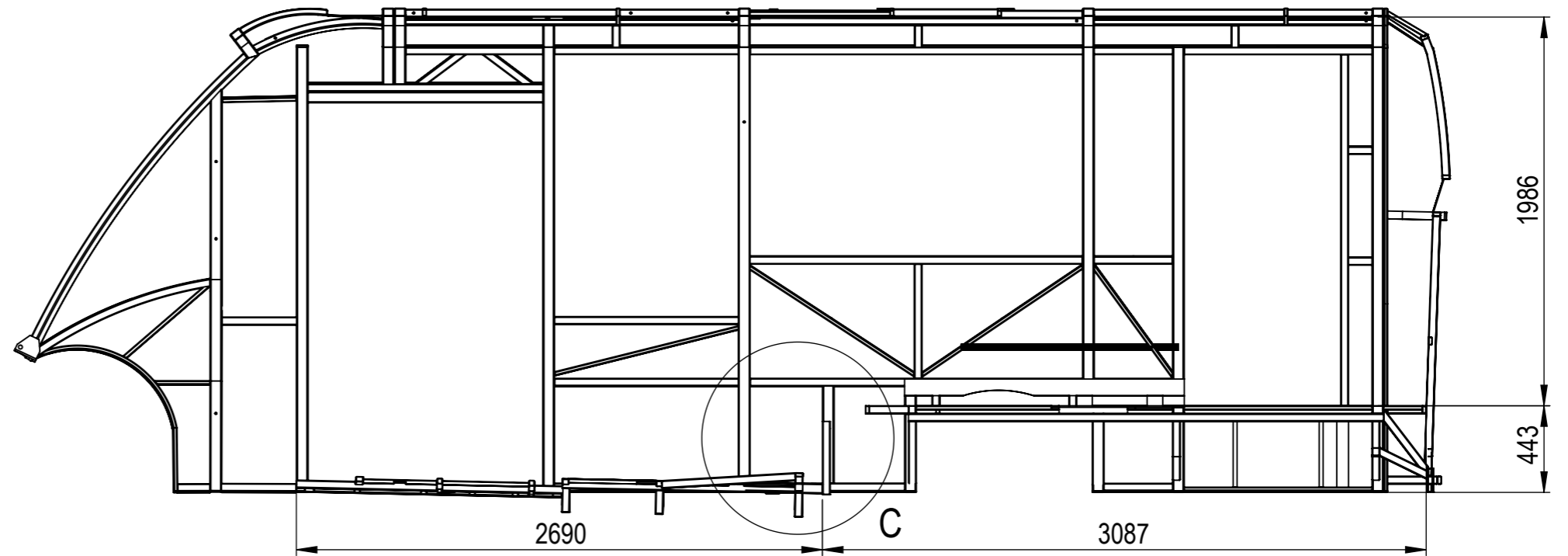
Re	Zmena	Dátum	Podpis	TYP VOZIDLA							
				HELIOS							
MATERIÁL				Materiál <není určen>	FORMÁT		A3	VS.TOL. STN ISO 2768-mK			
VYPRACOVAL				Ing. Vojtko	ROZMER		MET. ZOBR.	MIERKA	HMOTNOSŤ	L.C.	P.L.
KONTROLOVAL				Ing. Mingáč	H.Č. polo.			1:30	1	2	
SCHVÁLIL				Dravecký	DÁTUM 15.2.2017						
NÁZOV				OZNAČENIE VÝKRESU				REVIZIA			
Skelet FCLEI				FN-02-01-0071							



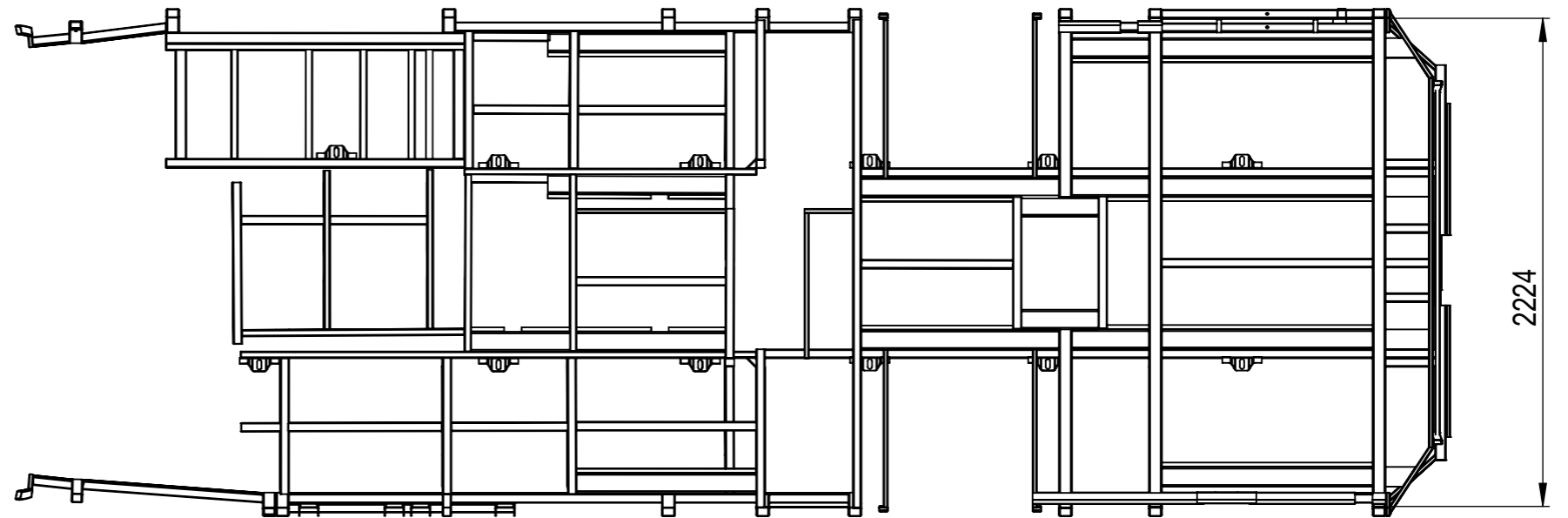
DETAIL C
MĚŘÍTKO 1 : 15




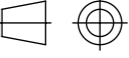
ŘEZ A-A



ŘEZ B-B



Firma Rosero-P s.r.o. si vyhradzuje právo na tento výkres. Výkres nemůže být kopírován a ni poskytnutý třetí osobám. Company Rosero-P s.r.o. reserve all rights for this drawing. The drawing may neither be copied nor passed on to any third person.

Re	Zmena	Dátum	Podpis	TYP VOZIDLA FCLEI							
				HELIOS 520 000002							
				MATERIÁL Materiál <není určený> POLOTOVAR							
				FORMÁT	A3	VS.TOL. STN ISO 2768-mK					
				VYPRACOVAL	Ing. Vojtko	ROZMER	MET. ZOBR.	MIERKA	HMOTNOSŤ	L.C.	P.L.
				KONTROLOVAL	Ing. Mingáč	H.Č. polo.		1:30		2	2
				SCHVÁLIL	Dravecký	DÁTUM					
NÁZOV Skelet FCLEI				OZNAČENIE VÝKRESU FN-02-01-0071				REVIZIA			