

MONTÁŽNY LIST

basketbalový bord s bezpečnostným sklom

1. TECHNICKÉ INFORMÁCIE

Vzdialenosť medzi zemou a spodným okrajom bezpečnostného skla: **2900mm**

Vzdialenosť medzi zemou a vrchným okrajom obruče: **3050mm**

Rozmery bezpečnostného skla: **1800x1060mm**, hrúbka rámu: **40mm**

Obruč: priemer **450mm**, hrúbka **18mm**. Materiál: pozinkovaná oceľ

Povrchová úprava: modrý komaxit

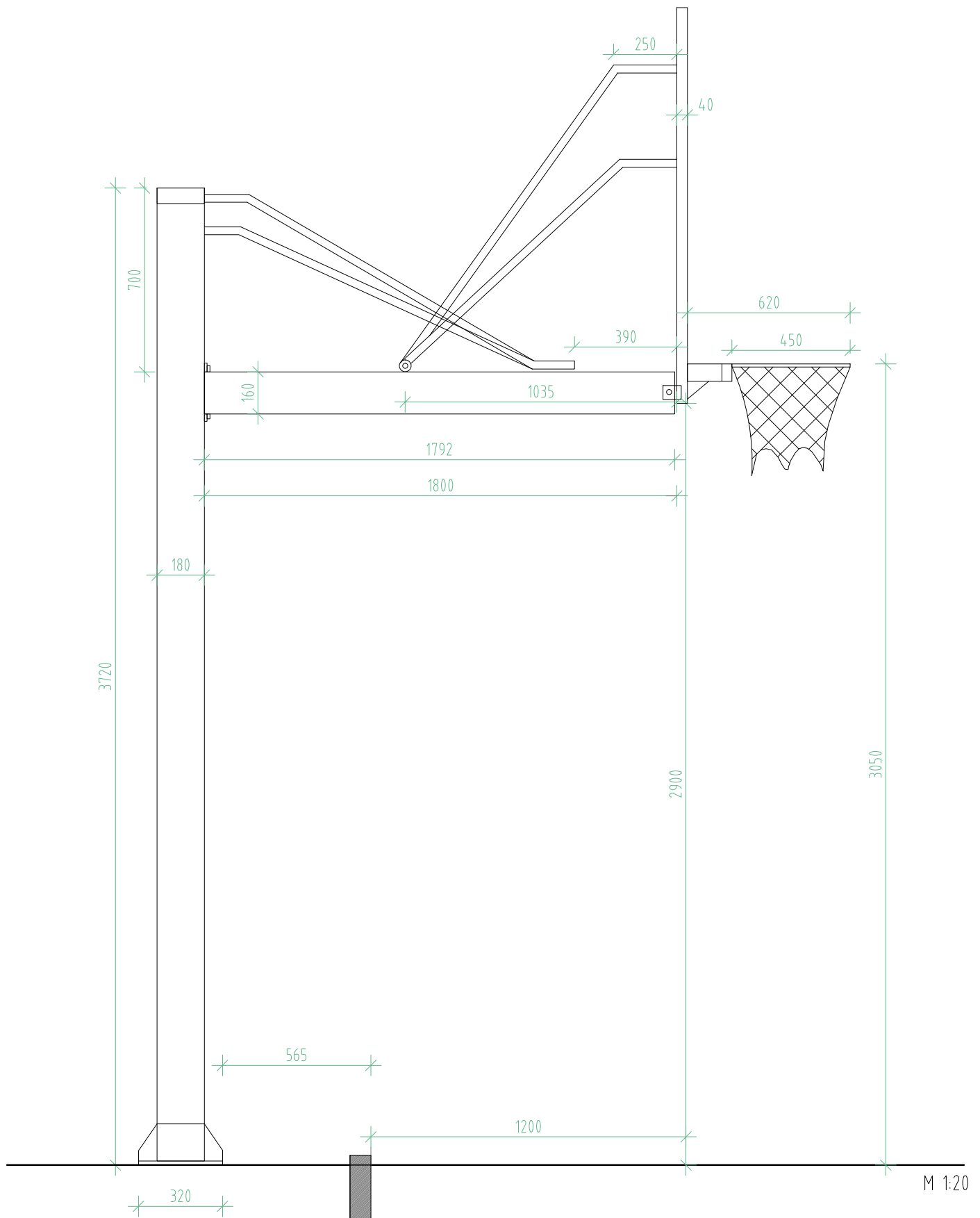
Kotviaca časť- päťka:

Kotviaci kôš:

- podesta 320x320mm, hrúbka 4mm
- 5x hák: dĺžka 67cm (100mm závit + 570mm)
- 2x stužiaci pás inštalovaný do kríža
- 10 podložiek, 10 matíc

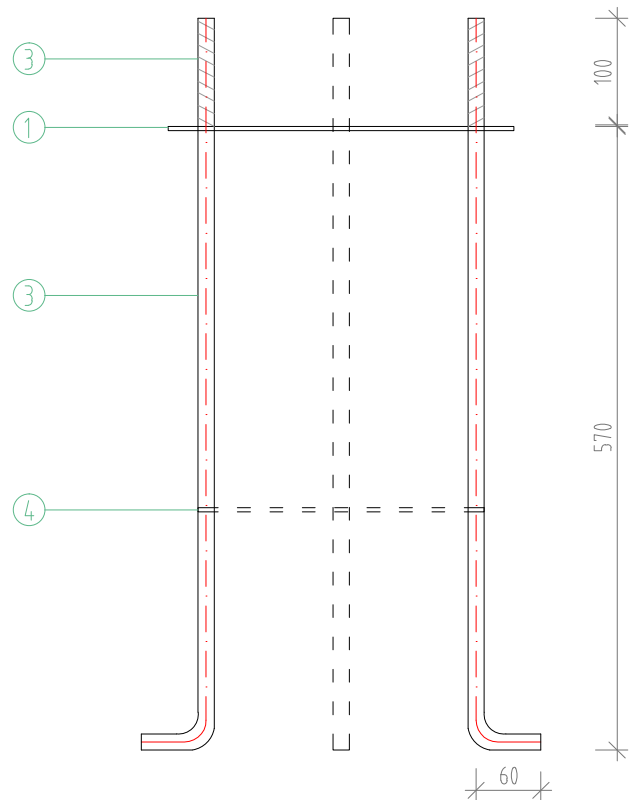
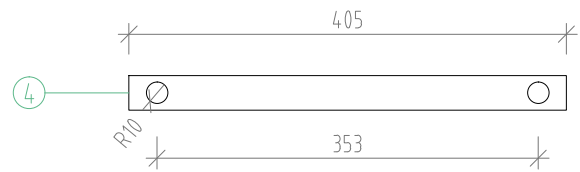
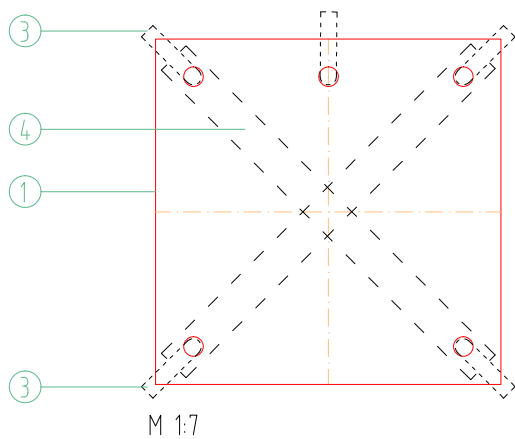
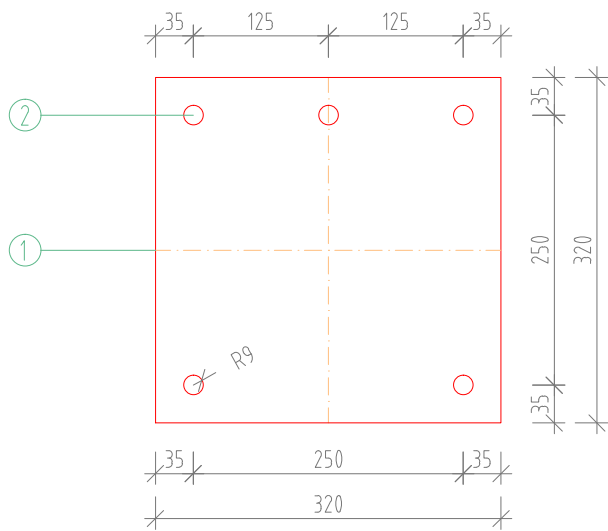


2. ZÁKLADNÉ ROZMERY BASKETBALOVÉHO BORDU



M 1:20

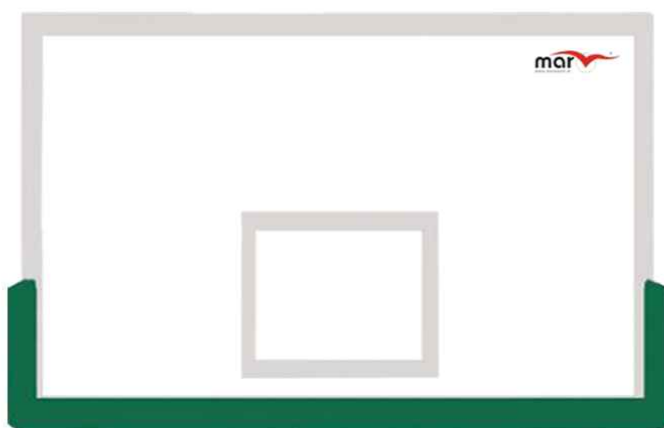
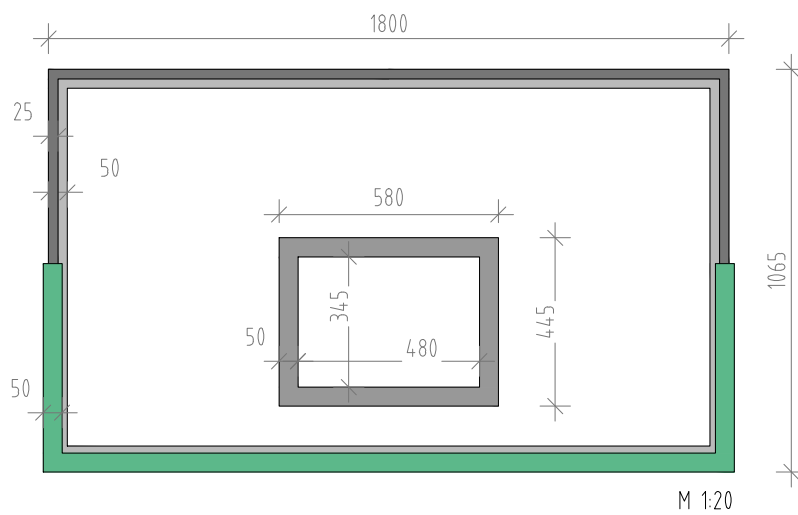
3. KOTVIACA ČASŤ



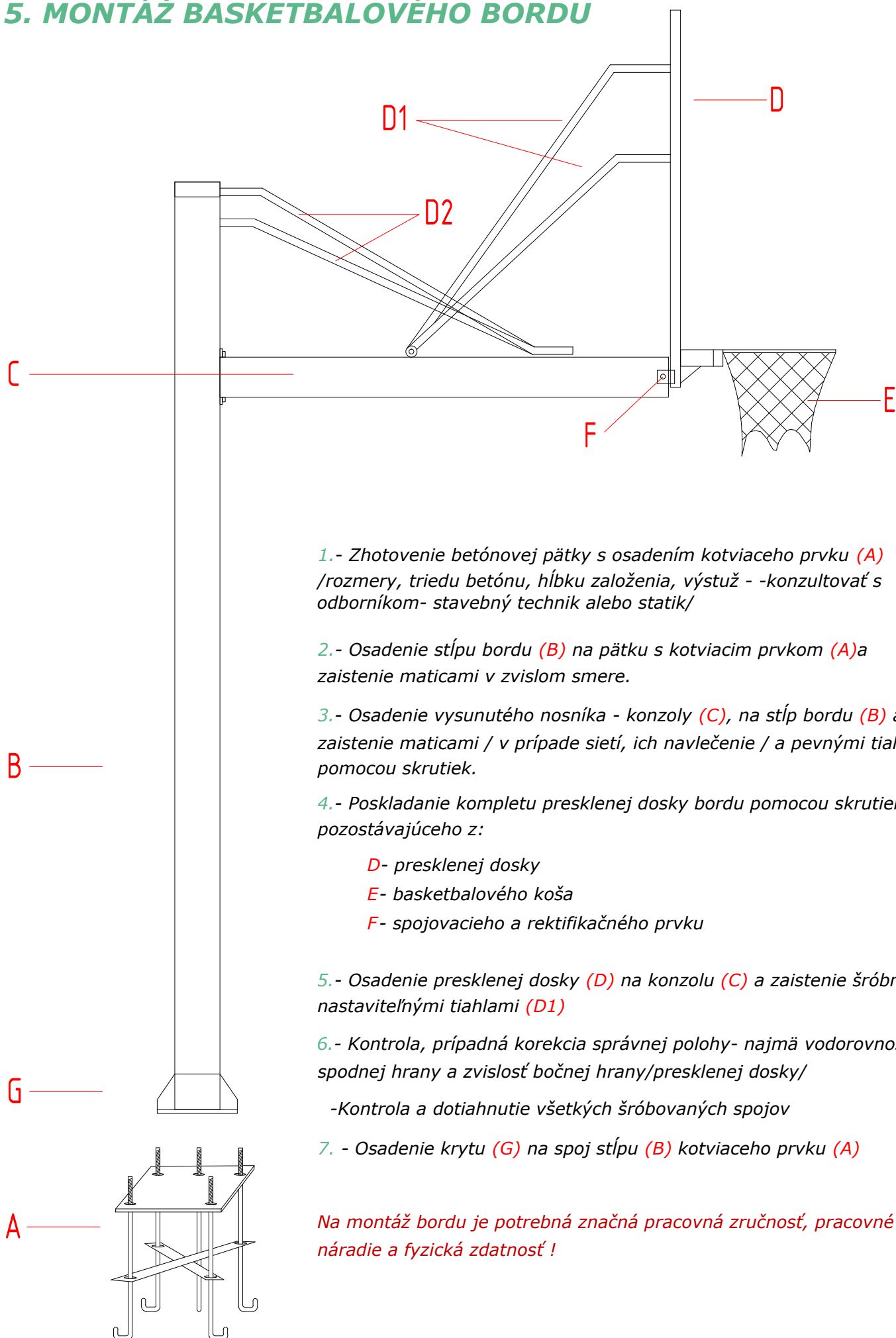
LEGENDA

- ① PODESTA, 320x320mm
- ② OTVORY pre inštaláciu hákov
- ③ HÁK (5ks): 100mm závit+570mm
- ④ STUŽIACE PÁSY, zaisťujú polohu hákov v správnom smere, inštalujú sa do kríža

4. BEZPEČNOSTNÉ SKLO



5. MONTÁŽ BASKETBALOVÉHO BORDU



1.- Zhotovenie betónovej pätky s osadením kotviaceho prvku (A) /rozмеры, triedu betónu, hĺbku založenia, výstuž - -konzultovať s odborníkom- stavebný technik alebo statik/

2.- Osadenie stĺpu bordu (B) na pätku s kotviacim prvkom (A) a zaistenie maticami v zvislom smere.

3.- Osadenie vysunutého nosníka - konzoly (C), na stĺp bordu (B) a zaistenie maticami / v prípade sietí, ich navlečenie / a pevnými tiahkami pomocou skrutiek.

4.- Poskladanie kompletu presklenej dosky bordu pomocou skrutiek, pozostávajúceho z:

D- presklenej dosky

E- basketbalového koša

F- spojovacieho a rektifikačného prvku

5.- Osadenie presklenej dosky (D) na konzolu (C) a zaistenie šróbmi a nastaviteľnými tiahkami (D1)

6.- Kontrola, prípadná korekcia správnej polohy- najmä vodorovnosť spodnej hrany a zvislosť bočnej hrany/presklenej dosky/

-Kontrola a dotiahnutie všetkých šróbovaných spojov

7.- Osadenie krytu (G) na spoj stĺpu (B) kotviaceho prvku (A)

Na montáž bordu je potrebná značná pracovná zručnosť, pracovné náradie a fyzická zdatnosť !